

Einhell®

TE-CD 18 Li-i BL-Solo
TE-CD 18 Li-i BL

Kasutusjuhend (originaalkasutusjuhendi tõlge)

Akulööktrell-kruvikeeraja



Art nr 45.138.60 (Solo)
Art nr 45.138.61 (2 × 2,0 Ah)

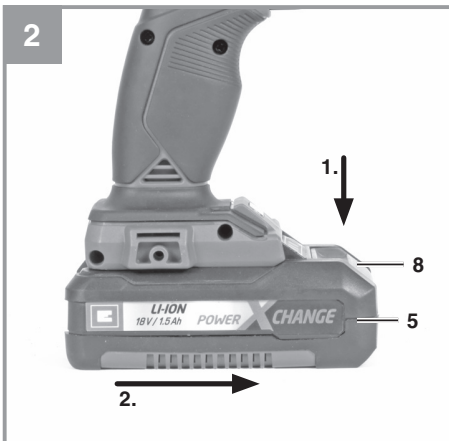


toote kood: 11015
toote kood: 11016

1

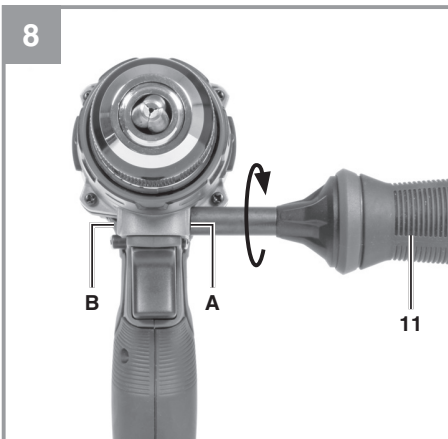
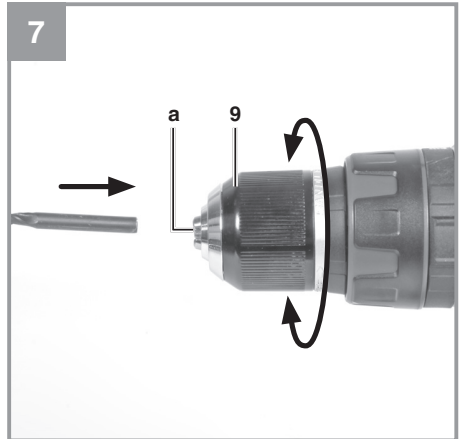
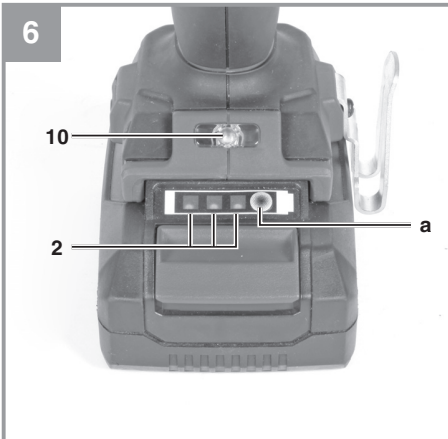
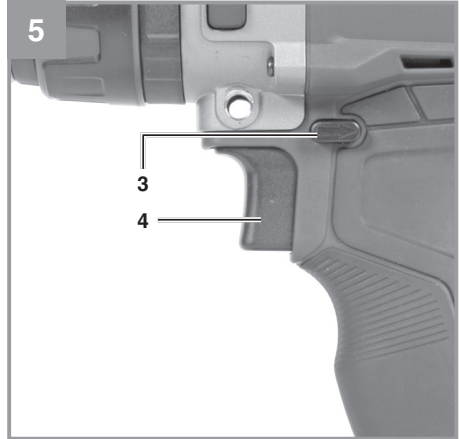
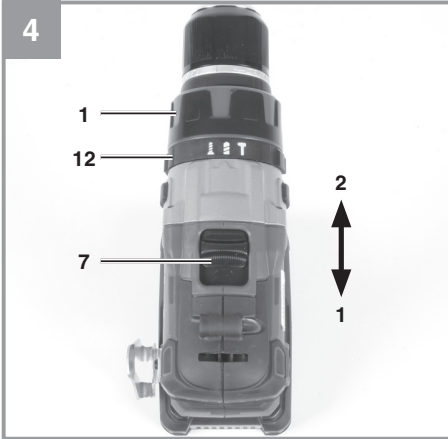


2



3





Sisukord

1. Ohutuseeskirjad.....	5
2. Seadme kirjeldus ja tarnekomplekt.....	5
3. Otstarbekohane kasutamine.....	5
4. Tehnilised andmed.....	6
5. Enne seadme sisselülitamist.....	6
6. Kasutamine.....	7
7. Puhastamine, hooldus ja varuosade tellimine.....	8
8. Jäätmekäitlus ja ringlussevõtt.....	9
9. Hoidmine.....	9
10. Laetuse indikaator.....	10
Teave hoolduse kohta.....	12
Garantiitõend.....	13
Vastavusdeklaratsioon.....	14



Oh! Kehavigastuste riski vähendamiseks lugege kasutusjuhend hoolikalt läbi.



Ettevaatust! Kandke kõrvatroppe. Müra võib kuulmist kahjustada.



Ettevaatust! Kandke hingamisteede kaitsemaski. Puidu ja muude materjalide töötlemisel võib eralduda tervist kahjustavat tolmu. Ärge kunagi kasutage seadet asbesti sisaldavate materjalide töötlemiseks.



Ettevaatust! Kandke kaitseprille. Töötlemisel tekkivad sädemed või seadmest väljapaiskuvad killud, laastud ja tolm võivad põhjustada nägemise kadu.



Muutke ülekannet üksnes siis, kui seade on välja lülitatud. Kui te seda nõuet eirate, võib hammasülekanne saada kahjustada.



Ladustage akusid üksnes kuivades ruumides, kus temperatuur on +10 °C...+40 °C. Ladustage üksnes laetud akusid (laetuse määr vähemalt 40%).



II ohutusklass



Kasutamiseks ainult kuivades ruumides.

⚠ Oht!

Seadme kasutamisel tuleb järgida ohutusnõudeid, et hoida ära vigastused ja seadme kahjustused. Lugege enne seadme kasutamist hoolikalt läbi kogu kasutusjuhend ja ohutuseeskirjad. Hoidke juhendit turvalises kohas, et vajalik teave oleks alati käepärast. Kui te annate seadme kellelegi teisele, andke kaasa ka kasutusjuhend ja ohutuseeskirjad. Me ei vastuta juhendi ja ohutuseeskirjade eiramisest tingitud kahjustuste ega vigastuste eest.

1. Ohutuseeskirjad

Asjakohase ohutusteabe leiate kaasasolevast voldikust.

⚠ Oht!

Lugege läbi kõik ohutuseeskirjad ja juhised.

Ohutuseeskirjade ja juhiste eiramine võib põhjustada elektrilööki, tulekahju ja/või raskeid kehavigastusi.

Hoidke kõik ohutuseeskirjad ja juhised edaspidiseks kasutamiseks kindlas kohas alles.

2. Seadme kirjeldus ja tarnekomplekt**2.1. Üldvaade (joonis 1)**

- 1 Pöördemomendi ümberlüüti
- 2 Aku laetuse indikaator
- 3 Pöörlemissuuna ümberlüüti
- 4 Toitelüüti
- 5 Akuplokk
- 6 Laadimisseade
- 7 Ümberlüüti 1. kiirus / 2. kiirus
- 8 Lukustusnupp
- 9 Kiirvahetuspadrun
- 10 LED-lamp
- 11 Lisakäepide
- 12 Valikulüüti kruvikeeraja/trell/lööktrell

2.2. Tarnekomplekt

Kontrollige loendi alusel, kas tarnekomplektis on kõik vajalikud osad olemas. Kui mõni osa on puudu, pöörduge hiljemalt 5 tööpäeva jooksul pärast kauba ostmist meie teeninduskeskusesse või kauplusse, kust te seadme ostsite, ja esitage kehtiv ostukviitung. Vaadake ka kasutusjuhendi lõpus esitatud hooldusteabes olevat garantiitabeli.

- Avage pakend ja võtke seade ettevaatlikult välja.
- Eemaldage pakkematerjal ning pakke- ja/või transpordikinnitused (kui on olemas).
- Kontrollige, kas tarnekomplekt sisaldab kõiki loetletud osi.
- Veenduge, et seadmel ja tarvikutel ei oleks transpordikahjustusi.
- Võimaluse korral hoidke pakend garantiiaja lõpuni alles.

⚠ Oluline!

Seade ja pakkematerjal ei ole laste mänguasjad. Ärge lubage lastel kilekottide, fooliumi ega väikeste osadega mängida. Osade allaneelamise või lämbumise oht!

- Akutrell-kruvikeeraja
- Lisakäepide
- Laadimisseade (ei kuulu 45.138.60 tarnekomplekti)
- Aku (ei kuulu 45.138.60 tarnekomplekti)
- Kasutusjuhend (originaalkasutusjuhendi tõlge)
- Ohutusjuhised

3. Otstarbekohane kasutamine

Akulööktrell-/kruvikeeraja on mõeldud kruvide kinni- ja lahti keeramiseks, samuti puidu, metalli ja plasti puurimiseks ning asjakohaste puuride kasutamisel ka kivide puurimiseks.

Seadet tohib kasutada üksnes selleks ette nähtud otstarbel. Kõik muud kasutusviisid loetakse väärkasutuseks. Valest kasutamisest tulenevate kahjude või vigastuste eest vastutab kasutaja/käitaja, mitte tootja.

Arvestage sellega, et meie seade ei ole ette nähtud äriliseks, kutsealaseks ega tööstuslikuks kasutamiseks. Garantiilepingut ei täideta, kui seadet on kasutatud tööstuslikel, kutsealastel, ärilistel või ka nendega võrdväärsetel eesmärkidel.

4. Tehnilised andmed

Toitepinge	alalispinge 18 V
Pöörlemiskiirus tühikäigul ..	0–500/0–1800 p/min
Pöördemomendi seadistused	20+1+1
Päri- ja vastupäeva pöörlemine	jah
Puuripadrundi haardelaius	max 13 mm
Laadimisseadme väljundpinge
.....	alalispinge 21 V
Laadimisseadme väljundvool	3 A
Laadija toide	200–260 V, 50–60 Hz
Aku tüüp	liitium-ioonaku
Aku elementide arv	5
Aku mahutavus	2,0 Ah
Mass	1,69 kg
Kruvi max läbimõõt	6 mm
Kruvi maksimaalne läbimõõt näitab kruvi maksimaalset läbimõõtu, mida saab puitu kruvida. Kruvi läbimõõtu on leitud liigist.	

⚠ Oht!

Müra ja vibratsioon

Müra ja vibratsiooni iseloomustavad parameetrid määrati standardi EN 60745 nõuete kohaselt.

Helirõhu tase L_{pA}	79,88 dB(A)
Määramatus K_{pA}	3 dB
Helivõimsuse tase L_{WA}	90,88 dB(A)
Määramatus K_{WA}	3 dB

Kandke kõrvatrope.

Müra võib kuulmist kahjustada. Koguvibratsiooni näidud (kolme suuna vektorsumma) on määratud EN 60745 kohaselt.

Metalli puurimine

Vibratsiooni heitväärtus $a_h \leq 2,5 \text{ m/s}^2$
Määramatus $K = 1,5 \text{ m/s}^2$

Kruvide keeramine ilma löökfunksioonita

Vibratsiooni heitväärtus $a_h \leq 2,5 \text{ m/s}^2$
Määramatus $K = 1,5 \text{ m/s}^2$

Betooni löökpuurimine

Vibratsiooni tugevus $a_{h,ID} = 10,62 \text{ m/s}^2$
Määramatus $K = 1,5 \text{ m/s}^2$

Siin toodud vibratsiooni iseloomustavad väärtused määrati standardse katsemeetodi kohaselt. Need võivad oleneda elektrilise seadme kasutusviisist ning erandjuhtudel ületada siin toodud väärtusi.

Neid vibratsiooni iseloomustavaid väärtusi võib kasutada seadme võrdlemisel teiste elektriliste tööriistadega.

Neid vibratsiooni iseloomustavaid väärtusi võib kasutada kahjuliku toime esialgseks hindamiseks.

Piirake müra teket ja vibratsiooni miinimumini.

- Kasutage ainult täiesti korras seadmeid.
- Puhastage ja hooldage seadet korrapäraselt.
- Kohandage oma tööstiil seadmega.
- Ärge koormake seadet üle.
- Laske seadet vajaduse korral hooldada.
- Lülitage seade välja, kui seda ei kasutata.
- Kandke kaitsekindaid.

⚠ Ettevaatust!

Jääkriskid

Teatavad jääkriskid on olemas isegi siis, kui te kasutate seda elektrilist tööriista nõuete kohaselt. Seadme konstruktsiooni ja disaini tõttu võivad ilmnedä järgmised ohud.

1. Kopsukahjustused juhul, kui ei kasutata sobivat tolmumaski.
2. Kuulmiskahjustus juhul, kui ei kanta sobivaid kuulmiskaitsmeid.
3. Käte-õlavarre vibratsiooniga seotud tervisekahjustused juhul, kui seadet kasutatakse pikemat aega või ei kasutata ega hooldata nõuetekohaselt.

Piirake kasutusaega.

Seejuures tuleb arvesse võtta töotsükli kõiki etappe (näiteks aega, mille vältel oli elektriline tööriist välja lülitatud, ja aega, mille vältel oli tööriist sisse lülitatud, kuid ei olnud koormatud).

5. Enne seadme sisselülitamist

Lugege kindlasti enne akukruvikeeraja esmakordset kasutamist läbi järgmine teave.

1. Laadige akuplokki tarnekomplekti kuuluva laadimisseadmega. Tühja aku laadimiseks kulub umbes 0,5–1 tund.

2. Kasutage alati üksnes teravaid puuriterasid ja kruvikeeraja selliseid otsakuid, mis sobivad konkreetse töö tegemiseks ja on laitmatu seisundis.
3. Seintesse aukude puurimisel ja kruvide kinnitamisel kontrollige alati varjatud elektri kaablite ning gaasi- ja veetorude olemasolu.

Vajalik pöördemoment oleneb mitmest tegurist:

- töödeldava materjali tüübist ja kõvadusest;
- kasutatava kruvi tüübist ja pikkusest;
- kruviühendusele esitatavatest nõuetest.

Seadistatud pöördemomendi saabumisest annab märku siduri vabastamisega kaasnev kriginv heli.

6. Kasutamine

6.1. Liitiumakuploki laadimine (joonised 2–3)

1. Tõmmake aku (5) käepidemest välja, vajutades samal ajal lukustusnuppu (8) allapoole.
 2. Kontrollige, kas võrgupinge vastab laadimisseadme tüübisildile märgitud pingele. Ühendage laadimisseadme (6) toitepistik pistikupesaga. Roheline LED hakkab vilkuma.
 3. Lükake akuplokk laadimisseadmesse.
10. Iõigus (laetuse indikaator) on toodud tabel selgitustega laadimisseadme LED-indikaatori näitude kohta.

Kui akuplokki ei õnnestu laadida, siis kontrollige järgmist:

- kas seinapistikupesas on pinge olemas;
- kas laadimisseadme kontaktid on korralikult akuplokiga ühenduses.

Kui akusid ei laeta endiselt, saatke

- laadimisseade
 - ning akuplokk
- meie klienditeenindusse.

Liitiumakuploki pika kasutusea tagamiseks tuleb seda õigel ajal laadida. Akuplokki tuleb laadida, kui märkate, et akukruvikeeraja jõudlus väheneb.

6.2. Pöördemomendi regulaator (jn 4 / pos 1)

⚠ Oluline! Seadke pöördemomendi reguleerimisvõru ainult siis, kui seade seisab. Akukruvikeeraja on varustatud mehaanilise pöördemomendi regulaatoriga.

Kõnealuse suurusega kruvi jaoks vajalik pöördemoment valitakse seadevõruga (1).

6.3. Valikulüliti kruvikeeraja/trell/lõõktrell (joonis 4 / pos 12)

- Kasutamiseks kruvikeerajana viige valikulüliti (12) asendisse „Screw“ (kruvi). Pöördemomendi reguleerimiseks kasutage pöördemomendi seadevõru (1) (vaadake punkti 6.2).
- Kasutamiseks trellina viige valikulüliti (12) asendisse „Bit“ (puur). Liugsidur on nüüd välja lülitatud ja pöördemoment on maksimaalne olenemata pöördemomendi seadevõru (1) asendist.
- Kasutamiseks lõõktrellina viige valikulüliti (12) asendisse „Hammer“ (lõök). Liugsidur on nüüd välja lülitatud ja pöördemoment on maksimaalne olenemata pöördemomendi seadevõru (1) asendist.

⚠ Oluline! Muutke pöördemomendi seadevõru (1) ja valikulüliti kruvikeeraja/trell/lõõktrell (12) asendit ainult siis, kui seade ei pöörle.

6.4. Pöörlemisvõru lüliti (jn 5 / pos 3)

Toitelüliti kohal olev liuglüliti on mõeldud akutrelli-kruvikeeraja pöörlemisvõru muutmiseks ja aitab vältida seadme soovimatut sisselülitamist. Te saate valida päri- või vastupäeva pöörlemisvõru. Hammasülekanne kahjustamise vältimiseks muutke pöörlemisvõru ainult siis, kui seade ei tööta. Kui liuglüliti on vaheasendis, siis on toitelüliti blokeeritud.

6.5. Toitelüliti (jn 5 / pos 4)

Toitelülitiga saab muuta sujuvalt pöörete arvu. Mida sügavamale lüliti vajutada, seda suurem on akutrelli-kruvikeeraja pöörlemisvõru.

6.6. Ümberlülitamine: 1. kiirus – 2. kiirus (joonis 4 / pos 7)

Lüliti asendi järgi saab töötada suurema või väiksema pöörete arvuga. Ülekande kahjustuste vältimiseks tohib kiirust muuta ainult siis, kui seade ei tööta.

6.7. Aku laetuse indikaator (joonis 6, pos 2)

Vajutage aku laetuse indikaatori lüliti (a). Aku laetuse indikaator (2) näitab aku laetuse määra kolme LED-i abil.

Kõik kolm LED-i põlevad:

aku on täielikult laetud.

Põleb 1 või 2 LED-i:

aku on piisaval määral laetud.

Vilgub üks LED:

aku on tühi, laadige akut.

Kõik LED-id vilguvad:

akuplokk on üleliia tühjenenud ja on muutunud defektseks. Defektset akuplokki ei tohi enam kasutada ega laadida.

6.8. LED-tuli (joonis 6 / pos 10)

LED-tule (10) abil saab halbade valgustingimuste korral valgustada kruvi- või puurikohta. LED-tuli (10) süttib automaatselt kohe toitelüliti (4) vajutamisel.

6.9. Tööriistavahetamine (joonis 7)

Oluline. Kõigi tööde korral (nt tööinstrumendi vahetamine, hooldus jms) seadke akukruvikeeraja pöörlemissuuna lüliti (3) keskmisesse asendisse.

- Akukruvikeeraja on varustatud automaatse spindlilukustiga kiirvahetuspadruniga (9).
- Keerake padrun (9) lahti. Padruniava (a) peab olema piisavalt suur tööinstrumendi (puuri või kruvikeeraja otsak) mahutamiseks.
- Valige sobiv instrument. Lükake tööinstrument võimalikult sügavale padruniavasse (a).
- Keerake padrun (9) kinni ja kontrollige seejärel tööinstrumendi kinnitust.

6.10. Kruvide keeramine

Soovitame kasutada isetsentreerivaid kruve (nt Torxi kruvid, süvispeakruvid), mis tagavad usaldusväärse töö. Kasutage otsakuid, mis sobivad kruvi kuju ja suurusega. Seadistage pöördemoment selles juhendis kirjeldatu kohaselt kruvi suurusele sobivaks.

6.11. Lisakäepideme paigaldamine (joonis 8 / pos 11)

Lisakäepide (11) võimaldab hoida seadet kasutamise ajal stabiilsemas asendis. Ärge kasutage seadet ilma lisakäepidemeta.

Lisakäepidet (11) on võimalik kruvidega kinnitada kahes asendis (A, B). Seega sobib see kasutamiseks nii parema- kui ka vasakukäelistele töötajatele.

7. Puhastamine, hooldus ja varuosade tellimine

⚠ Oht!

Tõmmake enne puhastustööde tegemist alati võrgupistik välja.

7.1. Puhastamine

- Hoidke kõik ohutusseadised, ventilatsioonivad ning mootori korpus mustusest ja tolmust vabana. Pühkige seadet puhta lapiga või kasutage puhumiseks väikeste survega suruõhku.
- Soovitame seadet puhastada iga kord kohe pärast selle kasutamise lõppu.
- Puhastage seadet regulaarselt niiske lapi ja vähese koguse vedelseebiga. Ärge kasutage puhastusvahendeid või lahusteid, sest need võivad kahjustada seadme plastosi. Jälgige, et seadme sisemusse ei satuks vett. Vee sattumine elektritööriista sisse suurendab elektrilöögiohtu.

7.2. Hooldus

Seadme sisemuses pole lisahooldust vajavaid osi.

7.3. Varuosade ja tarvikute tellimine

Palun teatage varuosade tellimisel meile järgmised andmed.

- Seadme tüüp
- Seadme artiklinumber
- Seadme identifitseerimisnumber
- Vajaliku varuosa varuosanumber

Kehtivad hinnad ja teabe leiata aadressilt www.isc-gmbh.info



Nõuanne. Heade tulemuste saavutamiseks soovitame kasutada kvaliteetseid tarvikuid ettevõttelt **kwb!**
www.kwb.eu
welcome@kwb.eu

8. Jäätmekäitlus ja ringlussevõtt

Transpordikahjustuste vältimiseks on seade pakendis. Pakendis olevaid toormaterjale saab taaskasutada või ringlusse võtta. Seade ja selle tarvikud koosnevad mitmesugustest materjalidest, nagu metall ja plast. Ärge visake kunagi katkisi seadmeid olmeprügi hulka. Seade tuleb nõuetekohaseks jäätmekäitluseks viia sobivasse kogumiskohta. Kui te ei tea ühtki kogumispunkti, siis küsige teavet kohalikust omavalitsusest.

9. Hoidmine

Hoidke seadet ja tarvikuid lastele kättesaamatuna pimedas ja kuivas kohas külmumistemperatuurist kõrgemal temperatuuril. Ideaalne hoiutemperatuur on vahemikus 5...30 °C. Hoidke elektritööriista originaalpakendis.

10. Laetuse indikaator

Indikaatori olek		Selgitused ja toimingud
Punane LED	Roheline LED	
Väljas	Vilgub	<p>Kasutusvalmis</p> <p>Laadimisseade on toiteallikaga ühendatud ja kasutamiseks valmis; akuplokk ei ole laadimisseadmes.</p>
Sees	Väljas	<p>Laadimine</p> <p>Laadimisseade laeb akuplokki kiirlaadimisrežiimis.</p>
Väljas	Sees	<p>Aku on laetud 85% ulatuses ja kasutamiseks valmis. (Laadimisaeg 1,5 Ah aku korral: 30 min) (Laadimisaeg 2,0 Ah aku korral: 40 min) (Laadimisaeg 3,0 Ah aku korral: 60 min) (Laadimisaeg 4,0 Ah aku korral: 80 min) (Laadimisaeg 5,2 Ah aku korral: 130 min)</p> <p>Seejärel lülitub seade ümber säästvasse laadimisrežiimi, kuni aku on täielikult laetud. (Kogu laadimisaeg 1,5 Ah aku korral: ligikaudu 40 min) (Kogu laadimisaeg 2,0 Ah aku korral: ligikaudu 50 min) (Kogu laadimisaeg 3,0 Ah aku korral: ligikaudu 75 min) (Kogu laadimisaeg 4,0 Ah aku korral: ligikaudu 100 min) (Kogu laadimisaeg 5,2 Ah aku korral: ligikaudu 140 min)</p> <p>Toiming</p> <p>Võtke akuplokk laadimisseadmest välja. Eemaldage laadija vooluvõrgust.</p>
Vilgub	Väljas	<p>Kohanduv laadimine</p> <p>Laadimisseade töötab säästva laadimise režiimis. Ohutuse tagamiseks on laadimiskiirus väiksem ja laadimine kestab üle ühe tunni. Põhjuseks võib olla: akuplokki ei ole väga pikka aega kasutatud või on tühjenenud aku jätkanud tühjenemist (liigne tühjenemine); akuploki temperatuur ei vasta ideaalsele vahemikule (vahemikus 25...45 °C).</p> <p>Toiming</p> <p>Oodake, kuni laadimine on lõppenud; akuploki laadimist võib jätkata.</p>
Vilgub	Vilgub	<p>Rike</p> <p>Laadimine ei ole enam võimalik. Akuplokk on defektne.</p> <p>Toiming</p> <p>Defektset akuplokki ei tohi kunagi laadida. Võtke akuplokk laadimisseadmest välja.</p>
Sees	Sees	<p>Vale temperatuur</p> <p>Akuplokk on liiga kuum (näiteks otsese päikese kiirguse tõttu) või liiga külm (alla 0 °C).</p> <p>Toiming</p> <p>Võtke akuplokk välja ja hoidke seda üks päev toatemperatuuril (ligikaudu 20 °C).</p>



Ainult Euroopa Liidu riikidele

Ärge visake katkisi elektritööriistu olmeprügi hulka.

Euroopa Liidu direktiivile 2012/19/EÜ elektri- ja elektroonikaseadmete jäätmete kohta ja riigisestele kohaldustele vastamiseks tuleb kasutatud elektrilised tööriistad koguda kokku eraldi ja kõrvaldada keskkonnale ohutul viisil, viies need näiteks sobivasse kogumispunkti.

Ringlussevõtu alternatiiv tagasisaatmisnõudele.

Elektriseadme omanik on kohustatud omandisuhte lõppemisel alternatiivina tagasisaatmisele aitama kaasa sobivale kõrvaldamisele. Seega võib vana seadme loovutada ka tagasisvõtupunkti, mis korraldab selle kõrvaldamise riiklike ringlussevõtu- ja jäätmekäitluseeskirjade järgi. See ei puuduta vanade seadmete elektrikomponentideta lisaseadmeid ega abivahendeid.

Tootedokumentatsiooni ja kaasasolevate dokumentide (või selle osade) kordustrukk või muul viisil paljundamine on lubatud ainult iSC GmbH sõnaselgel loal.

Tehnilised andmed võivad muutuda.

Tarne hõlmab liitium-ioonakusid.

Erieeskirja 188 kohaselt ei kuulu see tarne kokkuleppe ADR alla. Käidelda ettevaatlikult. Pakendi kahjustuse korral on võimalik süttimisoht. Kui tarne pakend on kahjustatud: kontrollige ja vajaduse korral pakendage uuesti. Täpsema teabe saamiseks helistage numbril: 00 49 180 710 202 066 (kohtvõrgus 14 senti/min, mobiilivõrgus kuni 42 senti/min). Väljaspool Saksamaad on maksumuseks selle asemel tavakõne maksumus Saksamaa kohtvõrgus.

Teave hoolduse kohta

Meil on kõikides garantiitõendis loetletud riikides pädevad hoolduspartnerid, kelle kontaktandmed leiate garantiitõendilt. Need partnerid aitavad teid kõikides hooldusega seotud küsimustes, nagu parandus, varu- ja kuluvate osade tellimine või kulumaterjalide ostmine.

Arvestage sellega, et toote järgmised osad alluvad normaalsele või loomulikule kulumisele ning seetõttu on järgmised osad samuti nõutavad kasutamiseks kulumaterjalidena.

Kategooria	Näide
Kuluvad osad*	Padrun, aku
Kulumaterjalid*	Vahetatavad otsakud / puuriterad
Puuduvad osad	

* Ei kuulu tingimata tarnekomplekti.

Vigade või rikete ilmnemisel teavitage probleemist internetis aadressil www.isc-gmbh.info. Tingimata kirjeldage probleemi täpselt ning vastake alati järgmistele küsimustele:

- kas seade töötas või oli juba algusest peale rikkis?
- kas märkasite midagi (rikke tunnust) enne rikke ilmnemist?
- millise rikkega on teie arvates tegemist (peamine tunnus)?
Kirjeldage seda riket.

Garantiitõend

Lugupeetud klient!

Kõik meie tooted läbivad range kvaliteedikontrolli, et tagada nende jõudmine kohale laitmatu seisundis. Kui seadmes peaks siiski ilmema tõrge, pöörduge meie klienditeeninduse poole garantiitõendi lõpus toodud aadressil. Samuti võite pöörduda telefonitsi siin antud klienditeeninduse numbril.

Võtke arvesse alljärgnevat tingimusi, mille korral garantii kehtib.

1. Need garantiitingimused kehtivad üksnes tarbijatele, see tähendab füüsilistele isikutele, kes ei kasuta seda toodet ei oma äritegevuses ega muus ettevõtluses. Need garantiitingimused reguleerivad lisagarantiiteenuseid, mida allpool mainitud tootja võimaldab uute toodete ostjale lisaks seaduslikele õigustele garantii saamiseks. See garantii ei mõjuta teie seaduslikke õigusi garantiile. Meie garantii on teile tasuta.
2. Garantiiteenus katab üksnes materjali- või tootmisvigadest tingitud vead allpool mainitud tootjalt ostetud toote juures ja on meie valikul piiratud kas tootel vigade kõrvaldamise või toote asendamisega. Arvestage sellega, et meie seadmed ei ole ette nähtud äriliseks, kutsealaseks ega professionaalseks kasutamiseks. Garantiilepingut ei täideta, kui seadet on kasutatud ärilistel, kutsealastel või tööstuslikel eesmärkidel või see on garantiiperioodi ajal puutunud kokku taoliste mõjutustega.
3. Garantii ei hõlma järgmist:
 - seadme kahjustused, mis tulenevad montaažijuhendi mittejärgimisest või asjatundmatust paigaldamisest, kasutusjuhendi mittejärgimisest (nt vale võrgupinge või vooluliigiga ühendamisel), hooldus- ja ohutusjuhiste mittejärgimisest või seadme jätmisest ebatavalistesse keskkonningimustesse või ebapiisavast hooldusest;
 - seadme kahjustused, mis on põhjustatud seadme lubamatust või ebaõigest kasutamisest (näiteks seadme ülekoormamisest või lubamatute tööriistade või tarvikute kasutamisest), võõrkehade (näiteks liiva, kivide, tolmu) sattumisest seadmesse, transpordikahjustustest, jõu kasutamisest või välistest jõududest (näiteks kukkumistest);
 - seadme või seadme osade kahjustused, mis on põhjustatud normaalsest või loomulikust kulumisest või seadme tavapärasest kasutamisest.
4. Garantii kehtivus on 24 kuud alates seadme ostukuupäevast. Garantii taotleja peab garantiiajal ilmnenuid defektist teatama hiljemalt kahe nädala jooksul. Pärast garantiiaja lõppu laekunud garantiitaotlusi ei rahuldata. Esialgne garantiiperiood jääb seadmele kehtima isegi siis, kui seadet on sellel ajal parandatud või selle osi vahetatud. Sellistel juhtudel ei kaasne tehtud töö või asendatud osadega garantiiperioodi pikenedmist ning tehtud töö või paigaldatud osade suhtes ei jõustu uus garantii. Sama kehtib ka kohapeal osutatud teenusele.
5. Garantiitaotluse esitamiseks registreerige defektne seade internetiaadressil www.iscgbmb.info. Hoidke ostudokument või muu uue seadme ostmist tõendav dokument alles. Garantii alla ei kuulu seadmed, mis on tagasi saadetud ilma ostudokumendi või nimeplaadita, sest sell juhul ei ole asjakohane identifitseerimine võimalik. Kui viga kuulub meie garantii alla, siis kõnesolev toode parandatakse ja tagastatakse teile või me saadame teile asendamiseks uue toote.

Me kõrvaldame tasu eest loomulikult ka ükskõik millise vea, mis ei kuulu selle garantii ulatusse ja ka selliste seadmete juures, mille garantii on juba lõppenud. Selleks saatke seade tagasi meie klienditeeninduse aadressil.

Samuti tutvuge kasutusjuhendi hooldusteabe osas toodud garantii piirangutega kuluvatele osadele, kulumaterjalidele ja puuduvatele osadele.

ISC GmbH • Eschenstraße 6 • D-94405 Landau/Isar

tõendab toote vastavust EL-i direktiivile ja standarditele

Akulööktrell-kruvikeeraja TE-CD 18 Li-i BL / Laadija Power-X-Charger (Einhell)

- | | |
|---|---|
| <input type="checkbox"/> 2014/28/EL | <input checked="" type="checkbox"/> 2006/42/EÜ |
| <input type="checkbox"/> 2005/32/EÜ_2009/125/EÜ | <input type="checkbox"/> Lisa IV |
| <input type="checkbox"/> 2014/35/EL | Teavitatud asutus: |
| <input type="checkbox"/> 2006/28/EÜ | Teavitatud asutus nr: |
| <input checked="" type="checkbox"/> 2014/30/EL | Reg- nr: |
| <input type="checkbox"/> 2014/32/EL | <input type="checkbox"/> 2000/14/EÜ_2005/88/EÜ |
| <input type="checkbox"/> 2014/53/EÜ | <input type="checkbox"/> Lisa V |
| <input type="checkbox"/> 2014/68/EL | <input type="checkbox"/> Lisa VI |
| <input type="checkbox"/> 90/396/EÜ_2009/142/EÜ | Müra: mõõdetud L_{WA} = dB (A); garanteeritud L_{WA} = dB (A) |
| <input type="checkbox"/> 89/686/EÜ_96/58/EÜ | P = KW; L/Ø = cm |
| <input checked="" type="checkbox"/> 2011/65/EL | Teavitatud asutus: |
| | <input type="checkbox"/> 2004/26/EÜ |
| | Emissioon nr: |

Standardite viited: EN 60745-1; EN 60745-2-1; EN 60745-2-2; EN 55014-1; EN 55014-2; EN 61000-3-2; EN 61000-3-3; EN 60335-1; EN 60335-2-29; EN 62233

Landau/Isar, 11.04.2016



Weichselgartner/peadirektor



Yang/tootmisjuht

Esmakordne CE: 16

Art nr: 45.138.61 Id-nr: 11016

Kuulub muutmisele eelneva etteteatamiseta

Arhiiv-fail / kirje: NAPR013958

Dokumentide registreerija: Georg Riedel

Wiesenweg 22, D-94405 Landau/Isar

ISC GmbH • Eschenstraße 6 • D-94405 Landau/Isar

tõendab toote vastavust EL-i direktiivile ja standarditele

Akulööktrell-kruvikeeraja TE-CD 18 Li-i BL-Solo (Einhell)

- | | |
|---|---|
| <input type="checkbox"/> 2014/28/EL | <input checked="" type="checkbox"/> 2006/42/EÜ |
| <input type="checkbox"/> 2005/32/EÜ_2009/125/EÜ | <input type="checkbox"/> Lisa IV
Teavitatud asutus:
Teavitatud asutus nr:
Reg- nr: |
| <input type="checkbox"/> 2014/35/EL | |
| <input type="checkbox"/> 2006/28/EÜ | <input type="checkbox"/> 2000/14/EÜ_2005/88/EÜ |
| <input checked="" type="checkbox"/> 2014/30/EL | <input type="checkbox"/> Lisa V |
| <input type="checkbox"/> 2014/32/EL | <input type="checkbox"/> Lisa VI
Müra: mõõdetud L_{WA} = dB (A); garanteeritud L_{WA} = dB (A)
P = KW; L/Ø = cm
Teavitatud asutus: |
| <input type="checkbox"/> 2014/53/EÜ | |
| <input type="checkbox"/> 2014/68/EL | <input type="checkbox"/> 2004/26/EÜ
Emissioon nr: |
| <input type="checkbox"/> 90/396/EÜ_2009/142/EÜ | |
| <input type="checkbox"/> 89/686/EÜ_96/58/EÜ | |
| <input checked="" type="checkbox"/> 2011/65/EL | |

**Standardite viited: EN 60745-1; EN 60745-2-1; EN 60745-2-2;
EN 55014-1; EN 55014-2**

Landau/Isar, 11.04.2016



Weichselgartner/peadirektor



Yang/tootmisjuht

Esmakordne CE: 16

Art nr: 45.138.60 Id-nr: 11015

Kuulub muutmisele eelneva etteteatamiseta

Arhiiv-fail / kirje: NAPR011829

Dokumentide registreerija: Georg Riedel

Wiesenweg 22, D-94405 Landau/Isar

1 Klienditeeninduse otsetelefon: 018 0512 0509 • www.isc-gmbh.info • E-R 8.00–18.00

(Kohaliku kõne hind: 14 senti minutis, mobiilikõne maksmakselt: 42 senti minutis; väljaspool Saksamaad vastavad kõnehinnad tavakõne hinnaklassile kohaliku kõne jaoks)

Nimi:

2

Defektse toote tagastuskood iSC:

Tänav / maja nr

Telefon:

Sihtnumber

Linn

Mobiiltelefon:

Ilmenud viga (täpne kirjeldus):

Art nr:

Identifitseerimisnumber:

Lugupeetud klient!

Palun kirjeldage meile oma nõude põhjendamiseks seadme juures kindlaks tehtud vigast funktsiooni võimalikult täpselt. See võimaldab meil teie pretensiooni kiiremini menetleda ja teid kiiremini aidata. Seevastu ebamäärane kirjeldus mõistete, nagu „seade ei tööta“ või „seade on defektne“, pikendab menetlemist märkimisväärselt.

4

Garantii: JAH EI

Ostukiitungi nr / kaupäev:

1 Heistage klienditeeninduse otsetelefonil või kirjutage iSC veebiaadressil – teile antakse defektse toote tagastuskood I 2 Sisestage oma aadress I 3 Vea kirjelduse ja artikli numbril ning identifitseerimisnumbril sisestamine I 4 Garantiijuhtumi JAH/EI ristiga märgistamine, ostukiitungi numbril ja kaupäeva sisestamine ning ostukiitungi koopia lisamine



A series of horizontal lines for writing, consisting of 20 evenly spaced lines that fill the majority of the page.

Lugupeetud klient!

Rohkemate teenuste saamiseks on teil võimalus meie veebiportaalist lugeda lisateavet.

Kui teil peaks tekkima seoses tootega probleeme või küsimusi, siis saate kiiresti ja lihtsalt vastused aadressil www.isc-gmbh.info. Siin on toodud mõned näited.

- Varuosade tellimine
- Teave hetkehindade kohta
- Varuosade olemasolu
- Kohapealsed klienditeeninduskohad bensiiniga töötavate seadmete jaoks
- Teavitamine katkistest seadmetest
- Garantii pikendamine (üksnes teatud seadmete korral)
- Tellimise menetlemise jälgimine

Meil on hea meel, et külastasite meie veebiportaali aadressil www.isc-gmbh.info!

Üks aadress kõikideks juhtudeks!

www.isc-gmbh.info

ISC

Garantii tühistamine

Tooteteave

Allalaadimised

Varuosade teenindus

Remont

Tarvikud

Klienditeenindus-partner

International Service Center

www.isc-gmbh.info

Telefon: 099 519 592 000 · Telefaks: 099 519 591 700

E-post: info@einhell.de · Internet: www.isc-gmbh.info

ISC GmbH · Eschenstraße 6 · 94405 Landau/Isar (Saksamaa)

Einhelli esindaja Eestis:

AS Espak

Viadukti 42, Tallinn

+3726512301

info@espak.ee